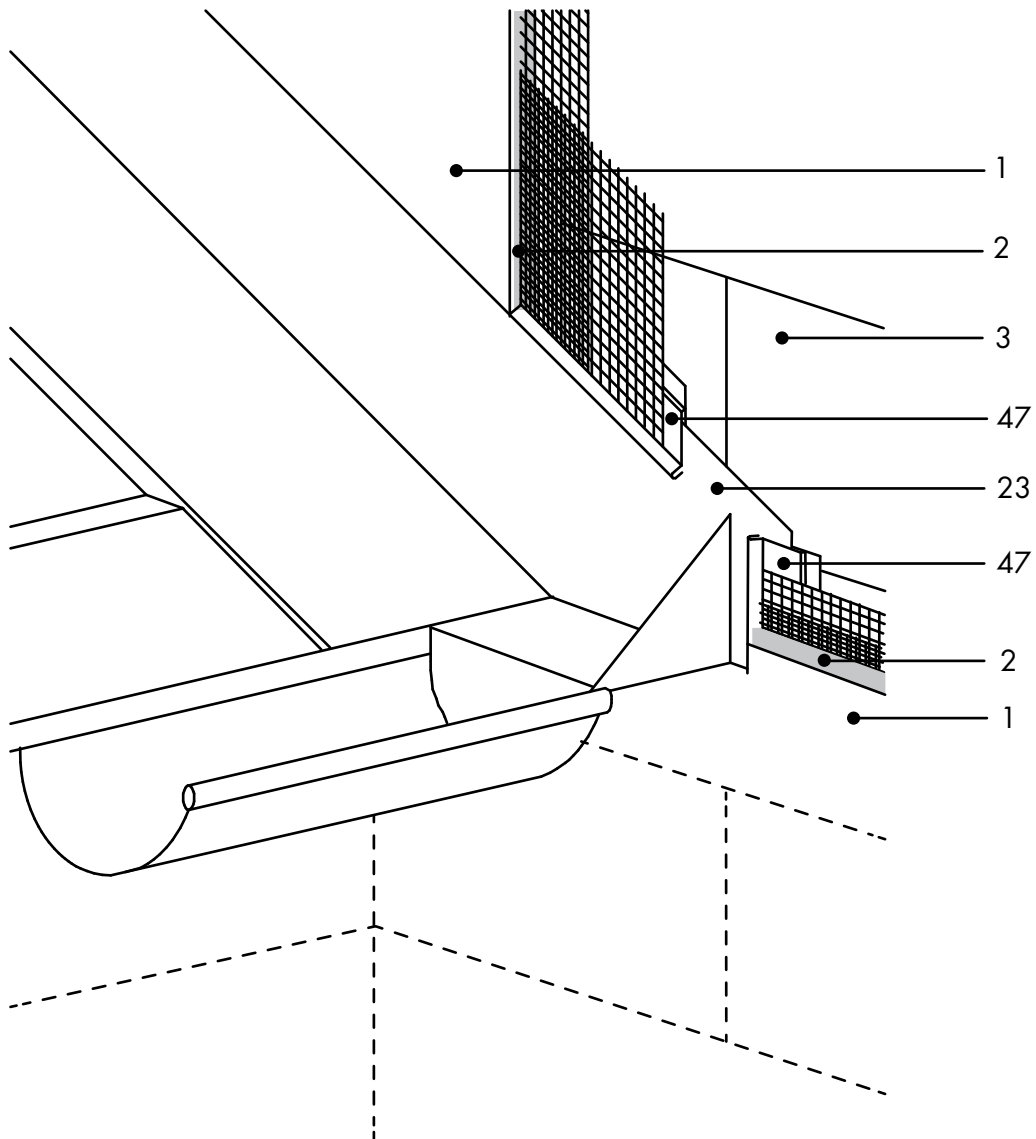


DETAILPLANNING

# DAK DETAIL 5.3.3.

SYSTEEMAANSLUITING LESSENAARSDAK MET ZINKAANSLUITPROFIEL W45  
aansluiting bij dakgoot



## LEGENDA

- 1 Afwerklaag
- 2 Wapeningsmortel met weefsel
- 3 Isolatieplaat
- 23 Metaaldeel
- 47 KEIM Zink Aansluitprofiel W45