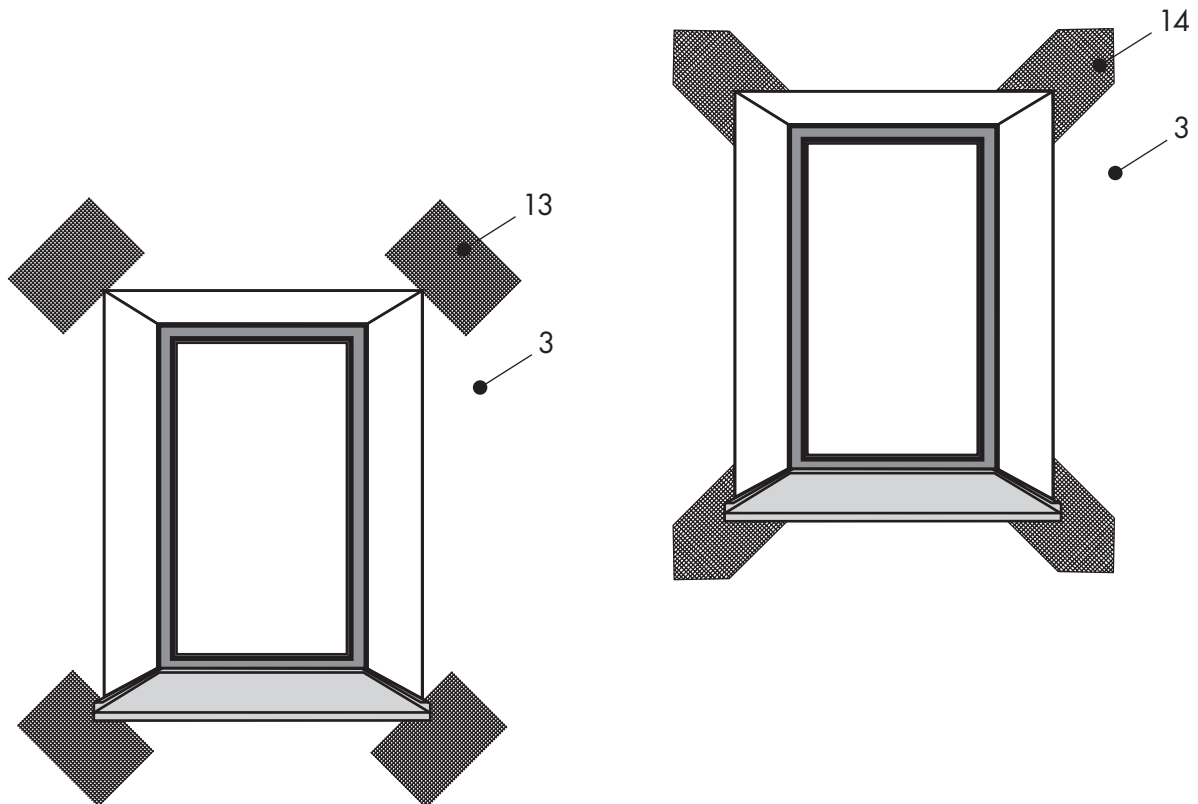


DETAILPLANNING

RAAMDETAIL 3.4.1.

DIAGONAALWAPENING



De diagonaalwapening moet minimaal 30 cm lang en 20 cm breed zijn.
Ze worden bij alle hoeken van gevelopeningen toegepast.
Er is ook diagonaalwapening verkrijgbaar met aangelast dagkantweefsel.

LEGENDA

- 3 Isolatieplaat
- 13 KEIM Glasweefsel als diagonaalwapening
- 14 KEIM Diagonaalwapeningsweefsel