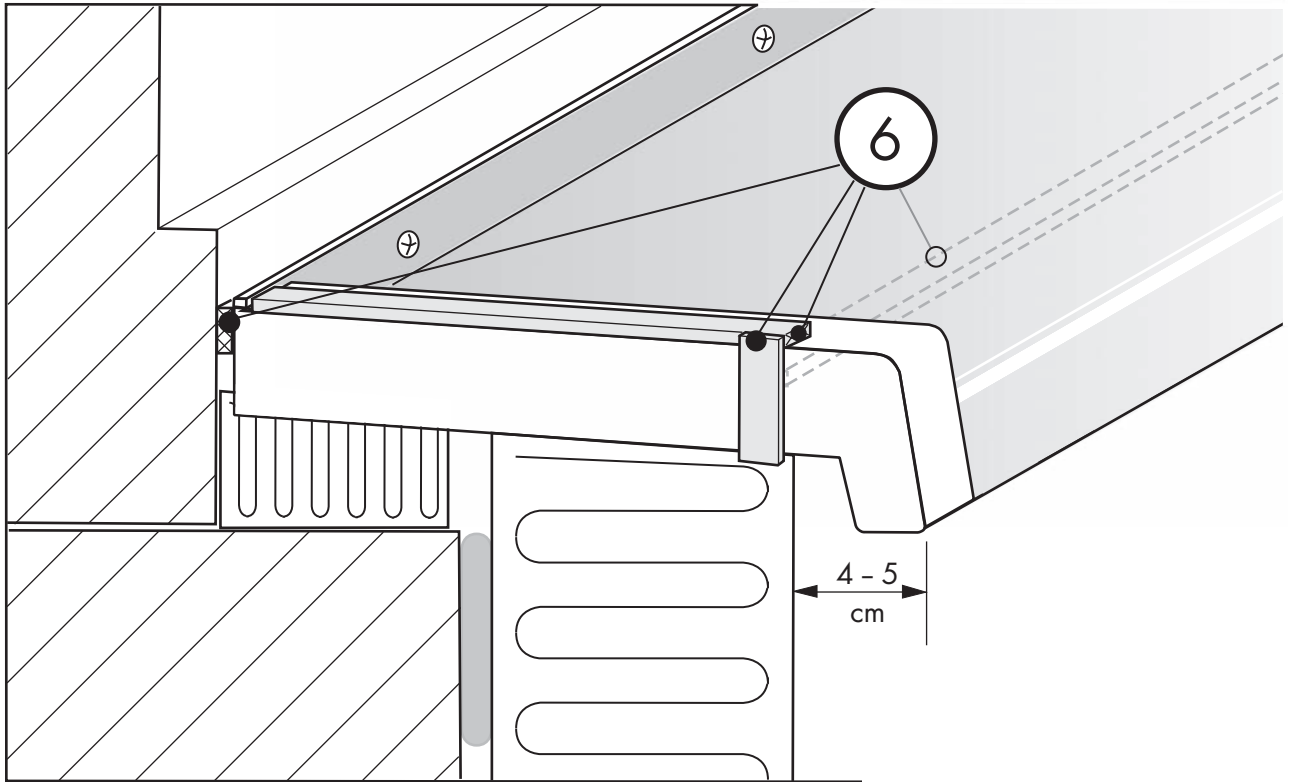


DETAILPLANNING

RAAMDETAIL 3.3.1.

VENSTRBANK AANSLUITING



LEGENDA

- 1 Afwerklaag
- 2 Wapeningsmortel met weefsel
- 3 Isolatieplaat
- 4 Lijm (mineraal)
- 6 KEIM (compri) Voegband

De vensterbank wordt met een afschot van 5° gemonteerd

