



DETAILPLANNING

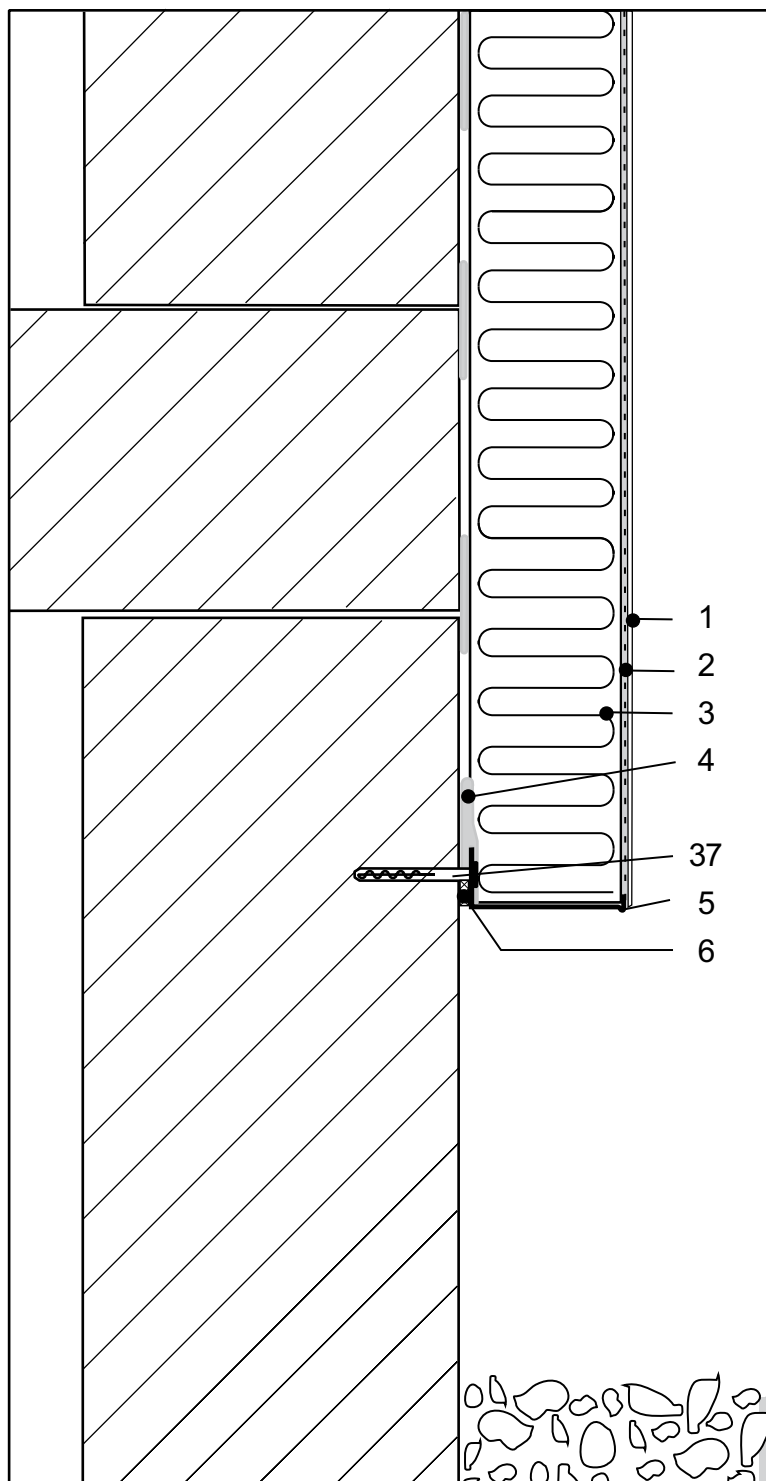
# SOKKEL EN PERIMETERISOLATIE DETAIL 7.1.1.

SOKKELAFSLUITING

## LEGENDA

- 1 Afwerklaag
- 2 Wapeningsmortel met weefsel
- 3 Isolatieplaat
- 4 Lijm (mineraal)
- 6 KEIM Voegband
- 37 Plug met kraag

Opmerking:  
De gevelisolatie dient minimaal 20 cm onder de onderzijde van de te isoleren verdieping te beginnen om warmteverlies via de vloer te vermijden.



KEIM NEDERLAND BV  
Dukdalfweg 26/NL-1332 Almere  
Tel. +31 36 53 20 620  
www.keim.nl/info@keim.nl