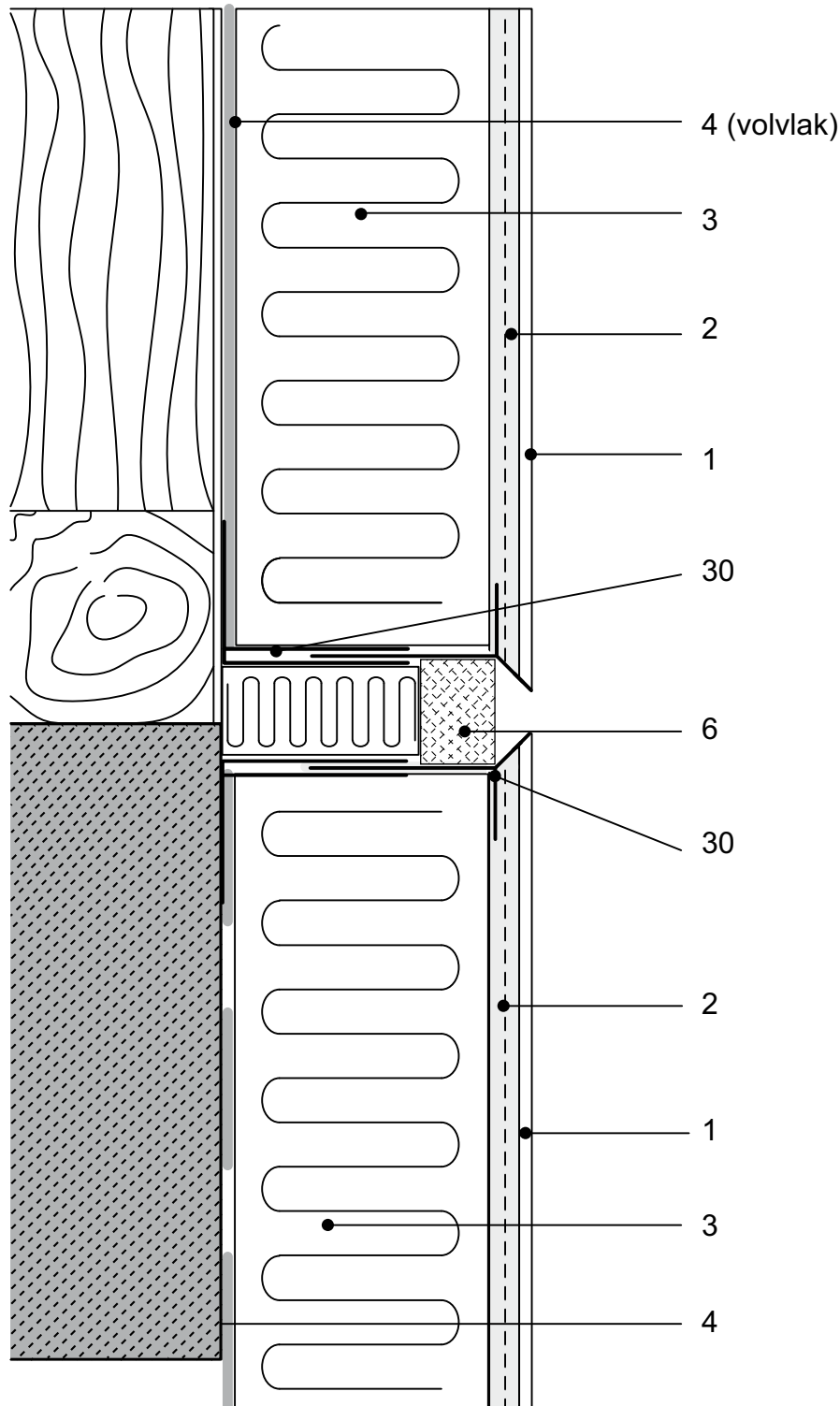


DETAILPLANNING

DILATATIE DETAIL 6.3.3.

VERTICALE DILATATIE MET PVC SOKKEL- EN INSTEKPROFIEL
Koudebrugvrij - verticale uitvoering



LEGENDA

- 1 Afwerklaag
- 2 Wapeningsmortel met weefsel
- 3 Isolatieplaat
- 4 Lijm (mineraal)
- 6 KEIM Voegband (bijv. 40/13-24)
- 7 KEIM Hoekprofiel met weefsel
- 30 KEIM PVC Sokkelgrondprofiel met KEIM PVC Sokkelinsteekprofiel