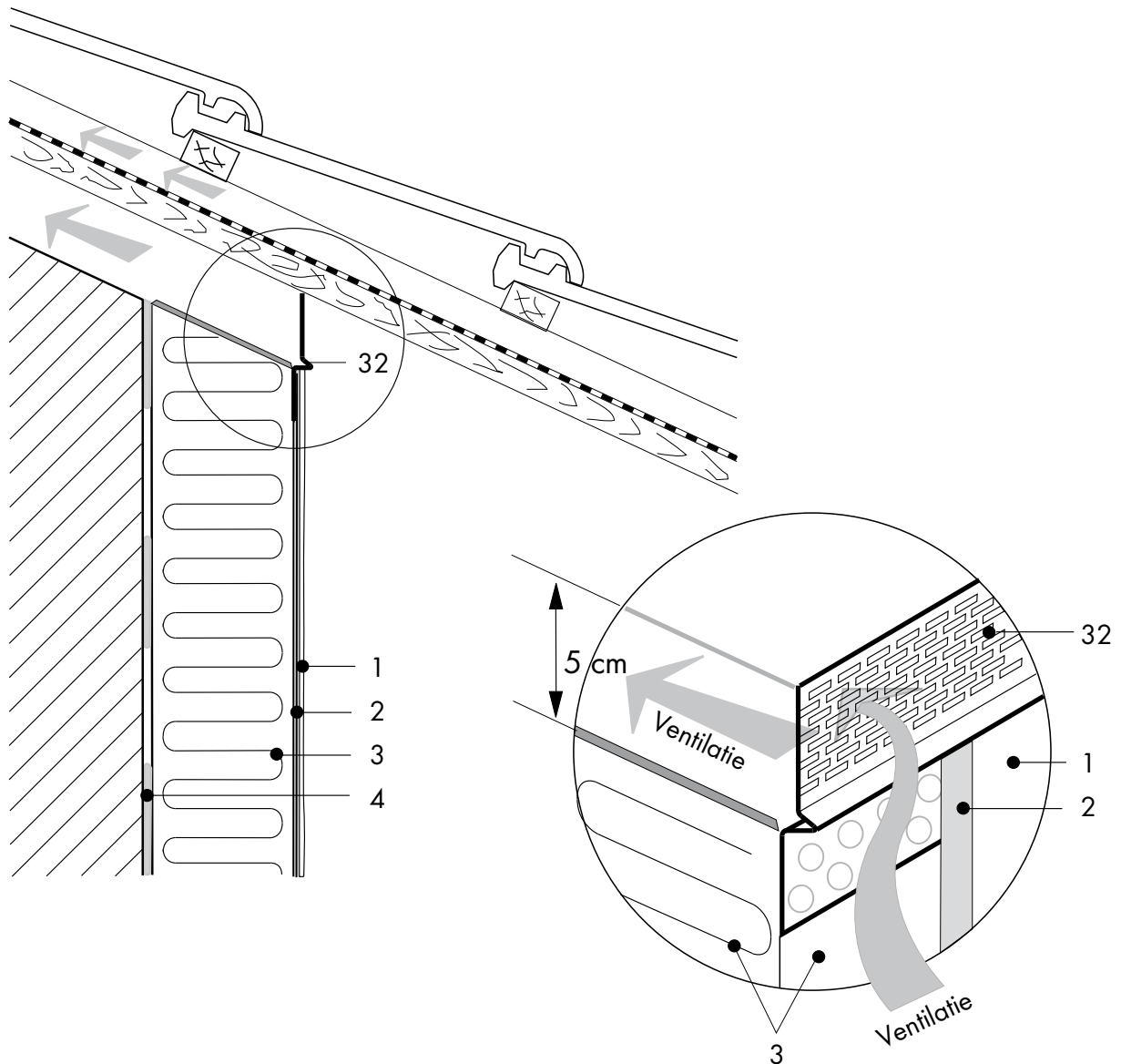




DETAILPLANNING

DAK DETAIL 5.4.1.

DAK VENTILATIEPROFIEL



LEGENDA

- 1 Afwerklaag
- 2 Wapeningsmortel met weefsel
- 3 Isolatieplaat
- 4 Lijm (mineraal)
- 32 KEIM Dakventilatieprofiel

KEIM Dakventilatieprofiel volgens DIN EN 4108 deel 3. Ventilatie doorsnede van 5 cm vrij laten. Het onderste profieldeel met de bij het systeem behorende weefselmortel op de isolatieplaat plakken. Het onderste profieldeel wordt geweefsel en afgewerkt. Door het bovenliggende profieldeel vindt de ventilatie plaats.



KEIM NEDERLAND BV
Dukdalfweg 26/NL-1332 Almere
Tel. +31 36 53 20 620
www.keim.nl/info@keim.nl