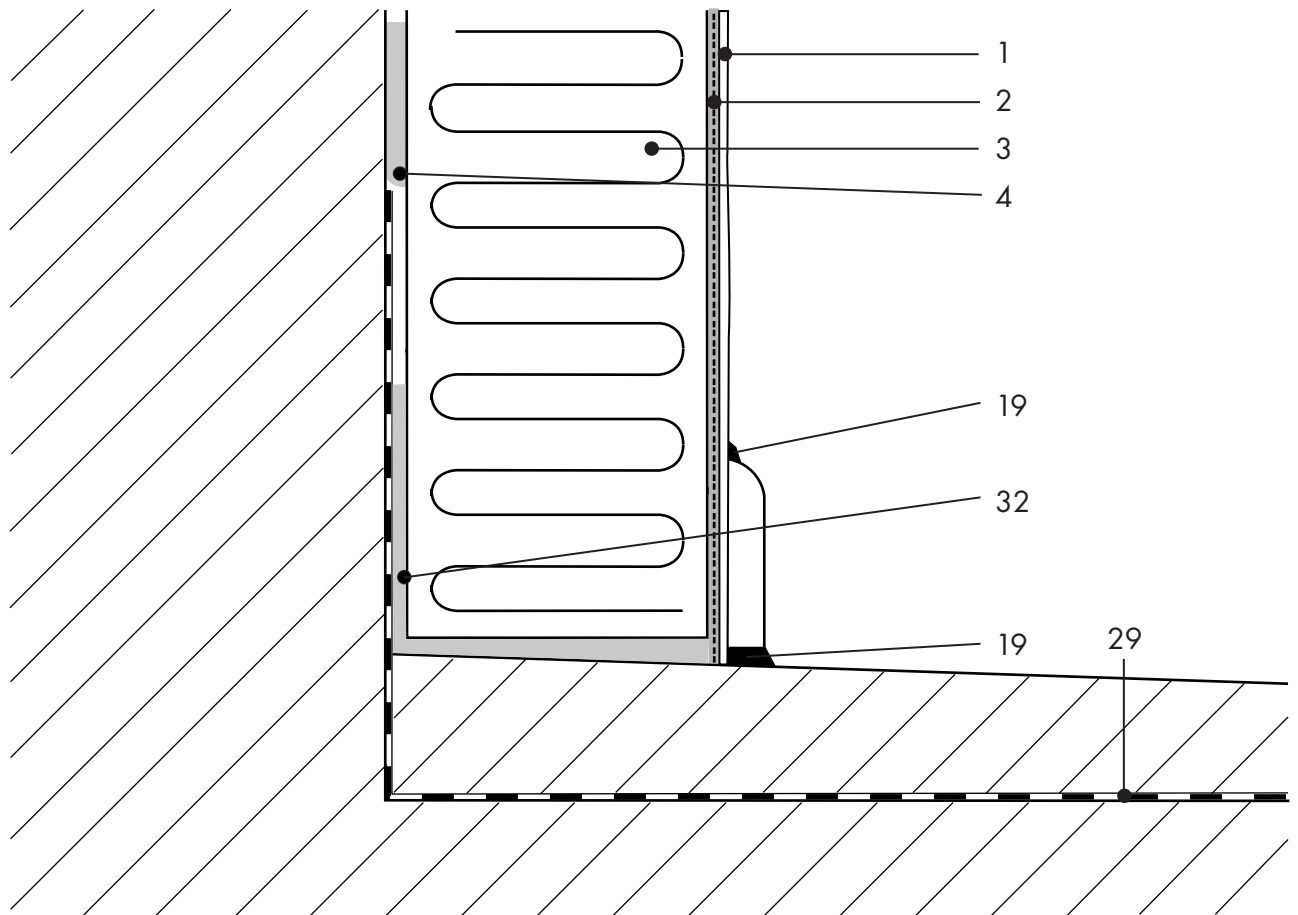




DETAILPLANNING

AANSLUITDETAIL 4.1.1.

SYSTEEMAANSLUITING BALKONVLOER MET ZAND/CEMENTDEKVLOER



LEGENDA

- 1 Afwerklaag
- 2 Wapeningsmortel met weefsel
- 3 Isolatieplaat
- 4 Lijm (mineraal)
- 17 KEIM Perimeter Isolatieplaat
- 19 Elastische voegvulling
- 29 Afdichting tegen oppervlaktewater volgens DIN 18195 29
- 32 KEIM Indulastic-P



KEIM NEDERLAND BV
Dukdalfweg 26/NL-1332 Almere
Tel. +31 36 53 20 620
www.keim.nl/info@keim.nl