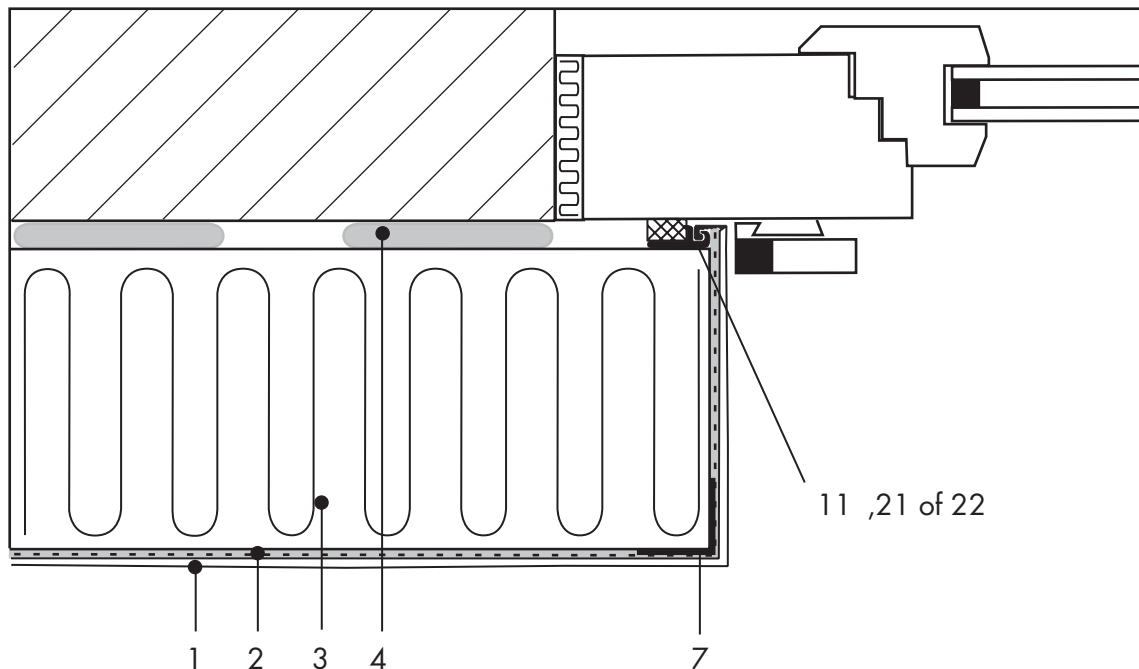


DETAILPLANNING

RAAMDETAIL 3.2.1.

AANSLUITING BIJ ROLLUIK

bij montage rolluikgeleiderail achteraf



LEGENDA

- 1 Afwerklaag
- 2 Wapeningsmortel met weefsel
- 3 Isolatieplaat
- 4 Lijm (mineraal)
- 7 KEIM Hoekprofiel met weefsel
- 11 KEIM Apu-Aansluitprofiel met weefsel-Tele W30 Plus (tot 160 mm isolatiedikte)
- 21 KEIM Apu-Aansluitprofiel met weefsel 3D-Universeel
- 22 KEIM Apu-Aansluitprofiel met weefsel 3D-Profi