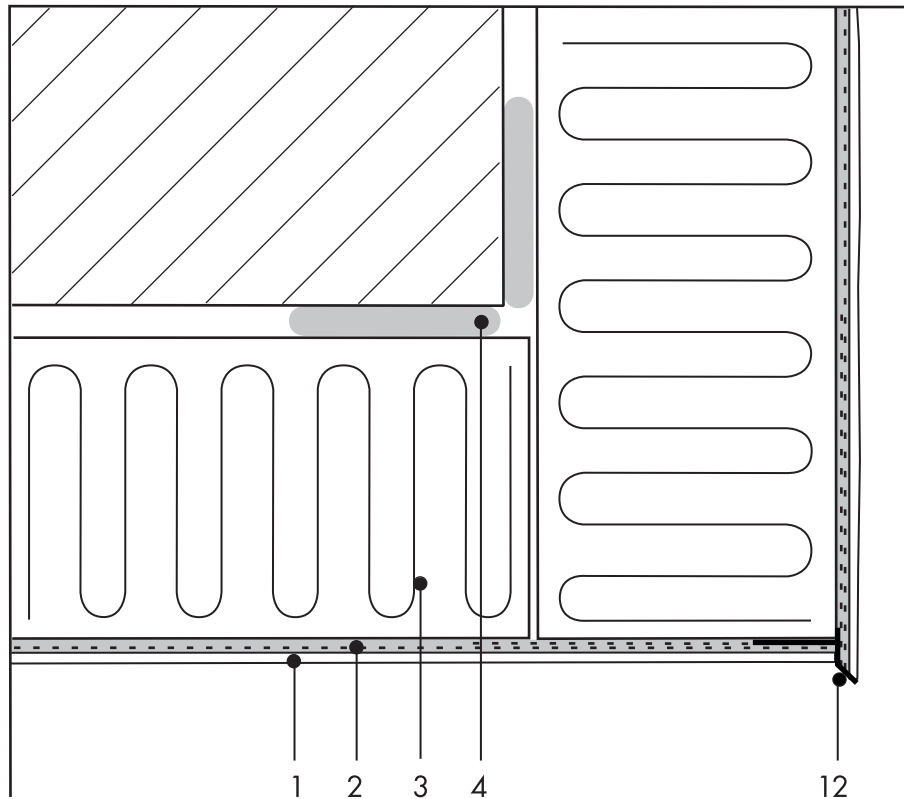




DETAILPLANNING

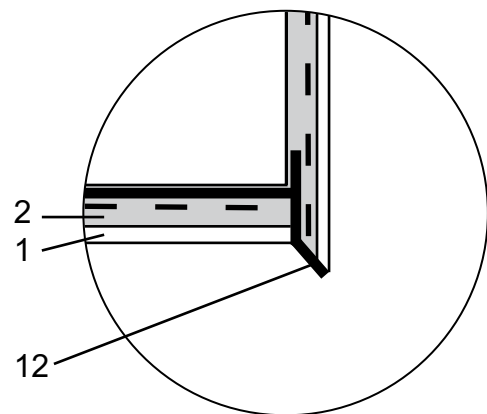
ALGEMEEN DETAIL 1.5.1.

KEIM AFWATERINGSPROFIEL KUNSTSTOF



LEGENDA

- 1 Afwerklaag
- 2 Wapeningslaag met weefsel
- 3 Isolatieplaat
- 4 Lijm (mineraal)
- 12 KEIM Kunststof druiprandprofiel met weefsel (6 of 10 mm)



KEIM NEDERLAND BV
Dukdalfweg 26/NL-1332 Almere
Tel. +31 36 53 20 620
www.keim.nl/info@keim.nl